

# *Fubag*

Выносной механизм  
подачи проволоки

Wire feeder

Operator's Manual  
Инструкция по эксплуатации

## DRIVE INMIG DG



[www.fubag.ru](http://www.fubag.ru)

**DRIVE INMIG DG****1. Безопасность****1.1 ПРЕДУПРЕЖДАЮЩИЕ ЗНАКИ**

• Показанные выше знаки обозначают предупреждение. Контакт с горячими и вращающимися частями и поражение электрическим током нанесут травмы вам и окружающим. Соответствующие предупреждения рассмотрены ниже. Для обеспечения безопасной работы необходимо принять защитные меры.

**1.2 УЩЕРБ, ПРИЧИНЯЕМЫЙ ПРИ ДУГОВОЙ СВАРКЕ**

- Показанные ниже знаки и предупреждения относятся к ущербу, причиняемому в процессе проведения сварочных работ. Если присутствуют приведенные знаки, соблюдайте осторожность и предупреждайте об опасности других людей.
- Установка, отладка, эксплуатация, техническое обслуживание и ремонт сварочного аппарата должны осуществляться обученными специалистами.
- Во время эксплуатации сварочного аппарата посторонние лица и дети не должны находиться рядом с аппаратом.
- После выключения электропитания аппарата техническое обслуживание и проверка должны выполняться в соответствии с §5, поскольку в электролитических конденсаторах сохраняется напряжение постоянного тока.

**Поражение электрическим током может привести к смерти.**

- Никогда не прикасайтесь к электрическим частям.
- Работайте только в сухих, неповрежденных рукавицах и спецодежде.
- Обеспечьте защиту с помощью сухой изоляции. Убедитесь в том, что размеры изоляции достаточны для защиты всей области физического контакта со свариваемой деталью и поверхностью пола.
- Соблюдайте осторожность при эксплуатации аппарата в ограниченном пространстве, во время дождя и в условиях высокой влажности.
- Выключайте электропитание аппарата перед установкой и регулировкой.
- Правильно установите сварочный аппарат и соответствующим образом заземлите свариваемую часть или металлическую поверхность согласно руководству по эксплуатации.
- Когда сварочный аппарат включен, электрод, заготовка и цепь заземления находятся под напряжением. Не прикасайтесь к этим частям незащищенной кожей и мокрой одеждой. Работайте только в сухих, неповрежденных рукавицах для защиты рук.
- При выполнении автоматической или полуавтоматической сварки проволокой электрод, катушка электродной проволоки, сварочная головка, сопло или сварочная горелка для полуавтоматической сварки также находятся под напряжением.
- Всегда проверяйте, чтобы кабель был надежно соединен со свариваемой металлической поверхностью. Место соединения должно располагаться максимально близко к зоне сварки.

**DRIVE INMIG DG**

- Поддерживайте зажим заготовки, держатель электрода, сварочный кабель и сварочный аппарат в надлежащем техническом состоянии. Ремонтуйте поврежденную изоляцию.
- Никогда не соединяйте между собой части держателей электродов, находящиеся под напряжением, от разных сварочных аппаратов, поскольку напряжение между ними может равняться суммарному напряжению разомкнутой цепи обоих сварочных аппаратов.
- При работе на возвышении используйте предохранительный пояс для защиты от падения в случае поражения электрическим током.

**Пары и газы могут быть опасными.**

- Газы и пары, генерируемые в процессе сварки, могут быть опасны для вашего здоровья. Не вдыхайте эти пары и газы. Обеспечьте систему вытяжки или достаточную вентиляцию в месте проведения сварочных работ для отвода паров и газов из зоны дыхания. При выполнении сварки с использованием электродов, требующих специальной вентиляции, например, электродов для нержавеющей стали или для наплавки твердым сплавом, а также при выполнении сварки на оцинкованной или кадмированной стали и других металлах и покрытиях, которые выделяют высокотоксичные пары, поддерживайте концентрацию этих паров на уровне ниже предельно допустимой концентрации с использованием системы вытяжной или принудительной вентиляции. При работе в ограниченном пространстве или в определенных условиях на открытом воздухе может потребоваться респиратор. При сварке оцинкованной стали также требуется соблюдение дополнительных мер предосторожности.
- Не проводите сварочные работы вблизи паров хлорпроизводных углеводородов, образующихся в результате обезжиривания, очистки и обработки. Тепловое и световое излучение дуги способно вступать в реакцию с парами растворителей с образованием фосгена, который является высокотоксичным газом, и других раздражающих веществ.
- Защитные газы, используемые при дуговой сварке, способны вытеснять воздух и могут привести к травмам или смерти. Для того чтобы гарантировать в месте проведения работ присутствие воздуха, пригодного для дыхания, необходимо обеспечить надлежащую вентиляцию, в особенности в закрытых помещениях.
- Внимательно ознакомьтесь с инструкциями изготовителя оборудования и расходных материалов, которые будут использоваться, включая паспорт безопасности вещества (материала), а также соблюдайте правила техники безопасности вашего предприятия.

**Излучение сварочной дуги может вызвать ожоги.**

- При выполнении сварки или наблюдении за дуговой сваркой надевайте сварочный щиток с соответствующими фильтрами и накладками для защиты глаз от искр и излучения дуги.
- Надевайте соответствующую спецодежду, изготовленную из прочного негорючего материала, для защиты кожи от излучения дуги.
- Защищите людей, находящихся рядом с местом проведения сварочных работ, соответствующими негорючими экранами и/или предупредите их о том, чтобы они не смотрели на дугу и располагались вдали от светового излучения дуги и горячих брызг, образующихся во время сварки.

**DRIVE INMIG DG****Индивидуальная защита.**

- Не отсоединяйте защитные устройства, не убирайте защитные ограждения и не снимайте кожури. Поддерживайте все защитное оборудование в надлежащем рабочем состоянии. Во время запуска, эксплуатации и ремонта оборудования держите руки, волосы, одежду и инструменты вдали от клиновых ремней, шестерней, вентиляторов и других вращающихся частей.
- Не располагайте руки рядом с вентилятором двигателя. Не пытайтесь изменять положение регулятора скорости вращения или направляющего шкива с помощью рычага управления во время работы двигателя.



- **НЕ** выполняйте заправку топливом вблизи сварочной дуги или при работающем двигателе. Перед заправкой остановите двигатель и дайте ему остыть во избежание контакта пролитого топлива с горячими частями двигателя и воспламенения. Не проливайте топливо при наполнении бака. Если топливо пролилось, протрите место пролива и не запускайте двигатель до полного удаления паров топлива.

**Искры, образующиеся во время сварки, могут привести к пожару или взрыву.**

- Удалите горючие материалы из зоны сварки. Если это невозможно, накройте их для защиты от попадания искр и возможного пожара. Брызги и раскаленные частицы могут свободно проникать через небольшие трещины и отверстия. Не проводите сварочные работы вблизи гидравлических линий. Подготовьте огнетушитель.
- Если в месте проведения сварочных работ должны использоваться сжатые газы, необходимо соблюдать особые меры предосторожности для предотвращения опасной ситуации.
- Если сварочные работы не проводятся, убедитесь в том, что никакая часть электрической цепи не касается свариваемой детали или поверхности пола. Случайный контакт может привести к перегреву и стать причиной пожара.
- Не подвергайте нагреву, резке или сварке баки, бочки и другие контейнеры до принятия соответствующих защитных мер, препятствующих выделению горючих или токсичных паров из веществ, находящихся внутри данных емкостей. Это может привести к взрыву, даже если емкости были очищены.
- Перед нагревом, резкой или сваркой полых литых заготовок их необходимо продуть во избежание взрыва.
- Во время выполнения сварки образуются искры и брызги. Надевайте защитную спецодежду (кожаные рукавицы, плотная куртка, брюки без отворотов, высокие ботинки и головной убор). При нахождении в зоне проведения сварочных работ всегда надевайте защитные очки с боковыми щитками.
- Присоедините сварочный кабель к свариваемой части как можно ближе к зоне сварки. Сварочные кабели, подключенные к зданию или другим конструкциям вдали от зоны сварки, по-

**DRIVE INMIG DG**

вышают вероятность прохождения сварочного тока через подъемные цепи, тросы подъемных кранов и др. Это может привести к пожару или перегреву подъемных цепей или тросов.

**Вращающиеся части могут представлять опасность.**

- Используйте баллоны со сжатым газом, содержащие соответствующий защитный газ, а также исправные регуляторы, предназначенные для используемого газа и давления. Все шланги, штуцеры и т.д. должны быть предназначены для используемого газа и давления и находиться в надлежащем рабочем состоянии.
- Всегда храните газовые баллоны в вертикальном положении. Баллоны должны быть надежно закреплены цепью на тележке или неподвижном основании.
- Газовые баллоны должны располагаться:
  - Вдали от мест, где они могут подвергаться ударам или механическому повреждению.
  - На безопасном удалении от участков сварки и резки и любого другого источника тепла, искр или пламени.
- Не допускайте контакта электрода, держателя электрода или любых других частей, находящихся под напряжением, с газовым баллоном.
- При открытии клапана баллона не приближайте голову и лицо к выпускному отверстию клапана.
- Всегда устанавливайте и закручивайте вручную защитные колпачки клапана, за исключением случаев, когда баллон используется или присоединен для использования.

**1.3 ИНФОРМАЦИЯ ОБ ЭЛЕКТРОМАГНИТНЫХ ПОЛЯХ**

Электрический ток, протекающий по любому проводнику, создает локальные электромагнитные поля (ЭМП). Во всем мире ведутся споры относительно влияния электромагнитных полей. К настоящему времени существенные доказательства отрицательного влияния электромагнитных полей на здоровье людей отсутствуют. Тем не менее, исследования вредного воздействия электромагнитных полей все еще продолжаются. До получения результатов исследований необходимо свести к минимуму воздействие электромагнитных полей.

- С целью сведения к минимуму риска, связанного с воздействием электромагнитных полей, должны выполняться следующие требования:
  - Прокладывайте сварочные кабели, идущие к электроду и свариваемой детали, вместе. Если возможно, закрепляйте их лентой.
  - Все кабели должны располагаться как можно дальше от оператора.
  - Никогда не наматывайте кабель питания вокруг себя.
  - Располагайте сварочный аппарат и кабель питания как можно дальше от оператора.
  - Присоединяйте сварочный кабель к свариваемой детали как можно ближе к зоне сварки.
  - Не допускайте присутствия людей с кардиостимуляторами в месте проведения сварочных работ.

## DRIVE INMIG DG

## 2. Конструкция и функционирование

### 2.1 ОХЛАЖДЕНИЕ АППАРАТА

Для обеспечения оптимальной продолжительности включения (ПВ) силовой части необходимо:

- Обеспечить достаточную вентиляцию на рабочем месте.
- Не загораживать воздухозаборные и воздуховыпускные вентиляционные отверстия аппарата.
- Защитить аппарат от проникновения внутрь металлических частиц, пыли или иных посторонних тел.

### 2.2 ТРАНСПОРТИРОВКА И УСТАНОВКА

Транспортировка должна производиться с отключенными сварочными кабелями (горелкой) и свернутым, качественно уложенным сетевым кабелем. Не допускать сильной тряски и иных внешних воздействий, которые могут повредить корпус, панель управления, внутренние элементы, сетевой кабель.

#### Место установки!

**Аппарат необходимо устанавливать и эксплуатировать в специальных помещениях, оборудованных приточно-вытяжной вентиляцией (или хорошо проветриваемых) на прочном и плоском основании!**

- Необходимо обеспечить наличие ровного, нескользкого, сухого пола и достаточное освещение рабочего места.
- Должна быть всегда обеспечена безопасная эксплуатация аппарата.

В верхней части предусмотрена ручка для переноски аппарата.



Рис. 2.1 Ручка для переноски аппарата

## 3. Описание механизма подачи

### 3.1 ВИД СПЕРЕДИ

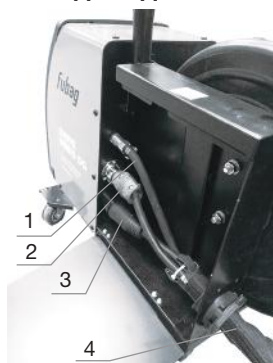


Поз.	Символ	Описание
1		<b>Панель управления</b>
2		<b>Разъём подключения сварочной горелки Euro</b>
3		<b>Отсек механизма подачи проволоки</b>
4		<b>Отсек сварочной проволоки</b>

Рис. 3.1

## DRIVE INMIG DG

## 3.2 ВИД СЗАДИ



Поз.	Описание
1	Газовый шланг
2	Кабель управления
3	Токоподводящий кабель
4	Шланг-пакет

Рис. 3.2

## 3.3 ПАНЕЛЬ УПРАВЛЕНИЯ – ЭЛЕМЕНТЫ УПРАВЛЕНИЯ

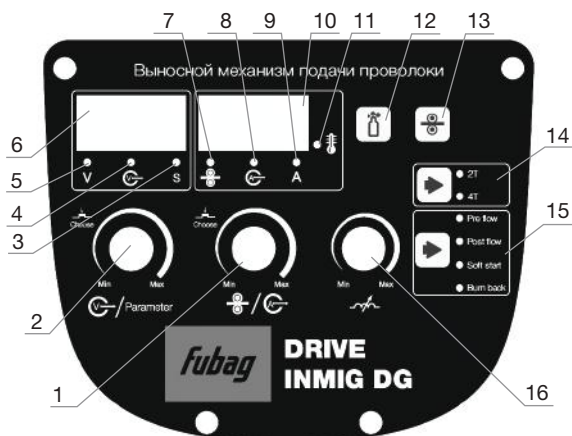


Рис. 3.3

Поз.	Символ	Описание
1		<b>Ручка настройки параметров:</b> скорость подачи сварочной проволоки м/мин./сварочный ток заварки кратера (4Т)
2		<b>Ручка настройки параметров:</b> напряжение дуги, В / напряжение дуги при заварке кратера (4Т), В
3		<b>Индикатор параметра:</b> время в секундах
4		<b>Индикатор параметра:</b> напряжение дуги при заварке кратера (4Т), В
5		<b>Индикатор параметра:</b> напряжение дуги, В

## DRIVE INMIG DG

Поз.	Символ	Описание
6		Дисплей трёхразрядный, индикация параметров
7		Индикатор параметра: скорость подачи сварочной проволоки, м/мин
8		Индикатор параметра: сила тока заварки кратера (4T), А
9		Индикатор параметра: сила сварочного тока, А Индикация во время сварки.
10		Дисплей трёхразрядный, индикация параметров
11		Индикатор: перегрев аппарата, повышенное или пониженное напряжение сети.
12		Кнопка Проверка газа / продувка
13		Кнопка Бестоковая заправка проволоки (6 м/мин)
14		Кнопка переключение режимов работы TIG горелки <input type="radio"/> 2T 2-х тактный режим <input type="radio"/> 4T 4-х тактный режим
15		Настройка параметров режима <input type="radio"/> Pre flow Предварительная подача газа <input type="radio"/> Post flow Послесварочная подача газа <input type="radio"/> Soft start Настройка мягкого старта: время нарастания скорости сварочной проволоки от минимальной до установленной <input type="radio"/> Bum back Настройка отжига проволоки
16		Ручка Настройка индуктивности (min-max) (дроссель)

#### 4. Подключение шланг-пакета

Конец пакета кабелей вставить в защитное приспособление и зафиксировать специальной скобой.

- Кабельный разъем сварочного тока вставить в разъем «Штекер, сварочный ток» и зафиксировать вращением по часовой стрелке.
- Накладной гайкой прикрепить шланг защитного газа к соединительному штуцеру.
- Штекер кабеля цепи управления вставить в соответствующую розетку и зафиксировать накладной гайкой.



## DRIVE INMIG DG

### 5. Сварка MIG/MAG

#### 5.1 ПОДКЛЮЧЕНИЕ СВАРОЧНОЙ ГОРЕЛКИ И КАБЕЛЯ МАССЫ

Всегда используйте сварочную горелку, соответствующую сварочному аппарату!

В зависимости от диаметра и типа сварочной проволоки, в сварочной горелке должны использоваться направляющие каналы с соответствующим внутренним диаметром!



Рис. 5.1

- Сварочную горелку подсоединить к центральному разъёму Euro и зафиксировать накидной гайкой.
- Вставить штекер кабеля массы в розетку на источнике INMIG, сварочный ток «-», и зафиксировать.

Поз.	Символ	Описание
1		Сварочная горелка
2		Шланг-пакет сварочной горелки
3		Центральный разъём сварочной горелки (Евро)

#### 5.2 УСТАНОВКА КАТУШКИ С ПРОВОЛОКОЙ И РЕГУЛИРОВКА ТОРМОЗА КАТУШКИ

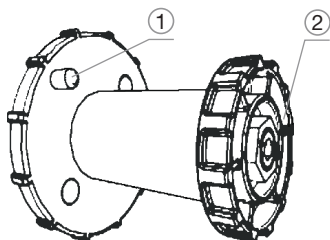


Рис. 5.2

- Открутите гайку тормозного механизма.
- Закрепите катушку со сварочной проволокой таким образом, чтобы штифт основания совпал с отверстием в катушке.
- Затяните гайку.

С помощью винта с полупотайной головкой отрегулируйте тормозной механизм таким образом, чтобы при остановке электромотора устройства подачи проволоки катушка не раскручивалась по инерции, а при работе не блокировалась.

#### 5.3 ЗАМЕНА РОЛИКОВ ПОДАЧИ ПРОВОЛОКИ

**Возможны неудовлетворительные результаты сварки вследствие нарушения подачи проволоки!**

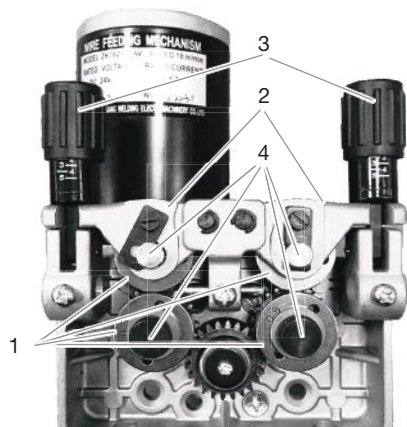
Ролики устройства подачи проволоки должны соответствовать диаметру проволоки и материалу.

- По надписи на роликах проверить, соответствуют ли они диаметру проволоки. При необходимости заменить!
- Приводные ролики надежно фиксируются с помощью болтов с накатанной головкой.

**DRIVE INMIG DG****5.4 УСТАНОВКА НАТЯЖЕНИЯ РОЛИКОВ**

**При избыточном прижимном давлении износ роликов устройства подачи проволоки увеличивается!**

- С помощью регулировочных гаек прижимных узлов следует настроить такое усилие прижима, при котором сварочная проволока будет стабильно подаваться и проскальзывать в случае блокировки катушки проволоки!
- На 4-х роликовом механизме установить для передних роликов (если смотреть в направлении подачи) более высокое прижимное давление!



Поз.	Описание
1	<b>Ролики</b>
2	<b>Прижимные узлы</b>
3	<b>Регулировочные натяжные винты</b>
4	<b>Винты крепления роликов</b>

Рис. 5.3

- Распрямить подключенную сварочную горелку.
- Ослабить и откинуть прижимные узлы.
- Аккуратно отмотать сварочную проволоку с катушки и пропустить через ниппель ввода проволоки по желобу подающих роликов в капиллярную трубку.
- Настроить прижимное давление с помощью регулировочных винтов прижимного узла.
- Нажать и удерживать кнопку безтоковой заправки до момента появления проволоки из контактного наконечника горелки.

**6. Подключение защитного газа****ВНИМАНИЕ!**

**Ненадлежащее обращение с баллонами защитного газа может привести к тяжелым травмам со смертельным исходом.**

- Необходимо следовать инструкциям производителя газа и предписаниям, регламентирующим работу со сжатым газом.
- Установите баллон с защитным газом в предусмотренное для него гнездо и закрепите его крепежным элементом!
- Не допускать нагрева баллона с защитным газом!

## DRIVE INMIG DG

### 6.1 ПОДАЧА ЗАЩИТНОГО ГАЗА

- Установить баллон защитного газа в предусмотренное для этого место.
- Зафиксировать баллон страховочной цепью.
- Герметично привинтить редуктор на вентиль газового баллона.
- Накрутить накидную гайку газового шланга на выходной стороне редуктора.
- Все соединения в системе подачи защитного газа должны быть герметичными!

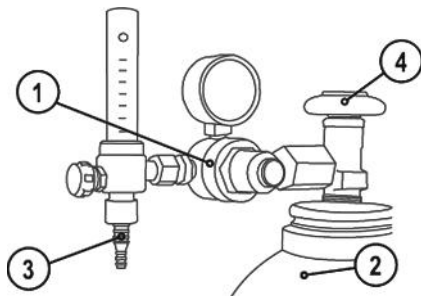


Рис. 6.1

Поз.	Описание
1	<b>Редуктор давления</b>
2	<b>Баллон с защитным газом</b>
3	<b>Выходной стороне редуктора</b>
4	<b>Клапан газового баллона</b>

### 6.2 РЕГУЛИРОВКА РАСХОДА ЗАЩИТНОГО ГАЗА

- Нажать кнопку тест газа и настроить расход защитного газа на расходомере редуктора давления.

#### Неверные настройки защитного газа!

**Как очень низкий, так и очень высокий расход защитного газа может привести к попаданию воздуха в сварочную ванну и, как следствие, к образованию пор.**

- Расход защитного газа настроить в соответствии с заданием на сварку!

## 7. Выбор сварочного задания

Орган управления	Действие	Результат
	Повернуть	<b>Установка сварочного напряжения, В</b> Диапазон регулирования: 13,5-40,0 В
	Нажать	<b>В режиме 4Т:</b> переход в режим установки напряжения заварки кратера. Диапазон регулирования: 13,5-40,0 В
	Повернуть	<b>Установка скорости подачи проволоки, м/мин</b> Диапазон регулирования: 1,5-18,0 м/мин
	Нажать	<b>В режиме 4Т:</b> переход в режим установки скорости подачи проволоки при заварке кратера Диапазон регулирования: 1,5-18,0 м/мин

## DRIVE INMIG DG

Орган управления	Действие	Результат
	Нажать	<b>Кнопка Проверка газа / продувка</b> - Проверка газа для установки расхода защитного газа - Продувка для продувки длинных шланг-пакетов
	Нажать	<b>Кнопка Бестоковая заправка проволоки</b>
	Нажать	<b>Выбор режима работы горелки</b> <input checked="" type="radio"/> 2Т 2-х тактный режим <input checked="" type="radio"/> 4Т 4-х тактный режим
	Нажать	<b>Настройка параметров режима</b> <input checked="" type="radio"/> <b>Pre flow</b> Предварительная подача газа. Диапазон регулирования: 0,0-5,0 с <input checked="" type="radio"/> <b>Post flow</b> Послесварочная подача газа. Диапазон регулирования: 0,0-10,0 с <input checked="" type="radio"/> <b>Soft start</b> Настройка мягкого старта: время нарастания скорости сварочной проволоки от минимальной (1,5 м/мин) до установленной. Диапазон регулирования: 0,0-5,0 с <input checked="" type="radio"/> <b>Burn back</b> Настройка отжига проволоки. Диапазон регулирования 1-10. 1 – min отжиг, 10 – max отжиг
	Повернуть	<b>Ручка Настройка индуктивности (min-max) (дроссель)</b> Min – мягкая дуга, max – жёсткая дуга

## 8. Циклограммы / Режимы работы

- С помощью кнопки Режим работы горелки выберите 2-х или 4-х тактный режим.

2-тактный режим	4-тактный режим
<b>1-й такт</b> <ul style="list-style-type: none"> <li>• Нажмите и удерживайте кнопку горелки.</li> <li>• Защитный газ подается (продувка газом)</li> <li>• Электрическая дуга зажигается, сварочный ток течет.</li> <li>• Переключение на рабочую скорость подачи проволоки.</li> </ul> <b>2-й такт</b> <ul style="list-style-type: none"> <li>• Отпустите кнопку сварочной горелки</li> <li>• Останавливается двигатель устройства подачи проволоки.</li> <li>• По истечении настроенного времени отжига проволоки электрическая дуга гаснет.</li> <li>• Начинается отсчет времени продувки газа.</li> </ul>	<b>1-й такт</b> <ul style="list-style-type: none"> <li>• Нажать и удерживать кнопку сварочной горелки.</li> <li>• Защитный газ подается (продувка газом).</li> <li>• Электрическая дуга зажигается, сварочный ток течет.</li> </ul> <b>2-й такт</b> <ul style="list-style-type: none"> <li>• Отпустить кнопку сварочной горелки. Переключение на выбранную рабочую скорость подачи проволоки.</li> </ul> <b>3-й такт</b> <ul style="list-style-type: none"> <li>• Нажмите кнопку сварочной горелки – переход на заварку кратера.</li> </ul> <b>4-й такт</b> <ul style="list-style-type: none"> <li>• Отпустить кнопку сварочной горелки.</li> <li>• Останавливается двигатель устройства подачи проволоки.</li> <li>• По истечении настроенного времени отжига проволоки электрическая дуга гаснет.</li> <li>• Начинается отсчет времени продувки газа.</li> </ul>

## 9. Техническое обслуживание

- Для обеспечения эффективной и безопасной работы сварочного аппарата для дуговой сварки необходимо проводить регулярное техническое обслуживание аппарата. Пользователи сварочного аппарата должны быть проинформированы относительно мероприятий по техническому обслуживанию и методов проверки сварочного аппарата, а также они должны быть осведомлены о правилах по технике безопасности для предотвращения неисправностей, сокращения продолжительности ремонта и увеличения срока службы сварочного аппарата. Мероприятия по техническому обслуживанию перечислены в приведенной ниже таблице.

## 10. Диагностика неисправностей

- Перед отправкой сварочных аппаратов с завода-изготовителя они проходят отладку. Внесение каких-либо изменений в сварочный аппарат неуполномоченными лицами не допускается!
- Выполняйте все указания по техническому обслуживанию.
- К ремонту сварочного аппарата допускаются только квалифицированные специалисты по техническому обслуживанию.
- При возникновении неисправности обращайтесь в сервисный центр.

## 11. Устранение неполадок

- Для устранения некоторых видов неисправностей сварочного аппарата вы можете обратиться к следующей таблице:

Неисправность	Причина	Способ устранения
Нет подачи проволоки	Неисправен электродвигатель	Обратитесь в сервис
	Неисправность в цепи управления двигателя	Обратитесь в сервис
	Ослабление прижимного ролика, проскальзывание сварочной проволоки	Отрегулируйте прижим ролик
	Диаметр канавки ролика не соответствует диаметру сварочной проволоки	Замените ролик или правильно его установите
	Повреждена катушка с проволокой	Проверьте катушку или замените
	Заблокирован направляющий канал в горелке	Замените канал или горелку
	Вышел из строя контактный наконечник	Замените наконечник

**DRIVE INMIG DG****12. Технические характеристики**

<b>Drive INMIG DG</b>	<b>Параметр</b>
Питающее напряжение	42 В перемен. тока
Макс. Сварочный ток при 60% ПВ	550 А
Скорость подачи проволоки	1,5-18,0 м/мин
Установка роликов (заводская комплектация)	1,0 - 1,2 мм
Привод	4-х роликовый
Разъём для подключения сварочных горелок	Центральный разъём сварочной горелки (Евро)
Класс защиты	IP23
Температура окружающей среды	-10 - +40 °С
Габариты (Д x Ш x В)	600 x 220 x 390 мм
Масса	19 кг

**Диапазон температур окружающего воздуха:**

- от -10 °С до +40 °С

**Относительная влажность воздуха:**

- до 50 % при 40 °С
- до 90 % при 20 °С

## DRIVE INMIG DG

## 13. Принадлежности

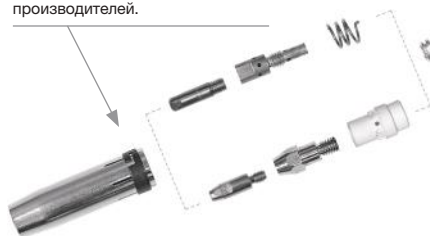
## Шланг-пакеты

№	Наименование	Артикул
1	Шланг-пакет 5 м	38 021
2	Шланг-пакет 10 м	38 022

## Сварочные горелки

## УНИВЕРСАЛЬНЫЕ РАСХОДНЫЕ МАТЕРИАЛЫ

Подходят для сварочных горелок большинства известных производителей.



## ДОЛГОВЕЧНОСТЬ ЭКСПЛУАТАЦИИ

Прочная и надежная кнопка включения, защищенная от попадания пыли.

## УДОБСТВО ПРИ РАБОТЕ

Эргономичная рукоятка, выполнена из термостойкого пластика.

## ЗАЩИТА ОТ ИЗЛОМА

Наличие пружины предотвращает излом при малом угле изгиба.

## ЕВРОРАЗЪЕМ

Горелка подходит для работы на сварочных аппаратах большинства производителей.



№	Наименование	Артикул
1	Горелка FB 360 3 м	F004.0191
2	Горелка FB 360 4 м	F004.0192
3	Горелка FB 360 5 м	F004.0193
4	Гусак горелки FB 360	F004.0193
5	Сопло газовое зауженное 12,0x84 мм	F145.0126
6	Сопло газовое 16,0x84 мм	F145.0078
7	Сопло газовое цилиндрическое 19,0x84 мм	F145.0045
8	Контактный наконечник М6х28 мм 0,8 ECU	F140.0051
9	Контактный наконечник М6х28 мм 1,0 ECU	F140.0242
10	Контактный наконечник М6х28 мм 1,2 ECU	F140.0379
11	Контактный наконечник М8х30 мм ECU D=1.0 мм	F140.0313
12	Контактный наконечник М8х30 мм ECU D=1.2 мм	F140.0442
13	Контактный наконечник М8х30 мм ECU D=1.6 мм	F140.0587
14	Адаптер контактного наконечника М8х32 мм	F0132
15	Адаптер контактного наконечника М6х28 мм	F142.0005
16	Канал направляющий 3 м, диам. 0.6-0.8, сталь, синий	F124.0011
17	Канал направляющий 3 м, диам. 1.0-1.2, сталь, красный	F124.0026
18	Канал направляющий 3 м, диам. 1.2-1.6, сталь, желтый	F124.0041
19	Канал направляющий 4 м, диам. 0.6-0.8, сталь, синий	F124.0012
20	Канал направляющий 4 м, диам. 1.0-1.2, сталь, красный	F124.0031
21	Канал направляющий 4 м, диам. 1.2-1.6, сталь, желтый	F124.0042
22	Канал направляющий 5 м, диам. 0.6-0.8, сталь, синий	F124.0015
23	Канал направляющий 5 м, диам. 1.0-1.2, сталь, красный	F124.0035
24	Канал направляющий 5 м, диам. 1.2-1.6, сталь, желтый	F124.0044
25	Газовый диффузор	F014.0023

**Горячая линия FUBAG**  
**тел.: (495) 641-31-31**

**[info@fubag.ru](mailto:info@fubag.ru)**  
**[www.fubag.ru](http://www.fubag.ru)**

**EAC**